

# 軽量フロアP&Fコンベア FJ2-L5



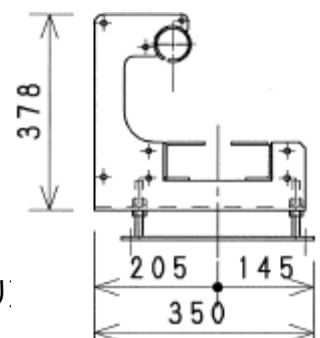
## 特長

- 横揺れが少なく安定した搬送ができます。
- パワーチェーンがL5のためシステム能力が高くなっています。
- 水平コーナーは最小400Rとなっております。



## 主要機能

- 搬送物の重さ ... MAX 70kg(キャリア重量を含みます)  
(UP/DOWN時標準30kg)
- 搬送速度 ... MAX18m/min
- 垂直レール ... 最小2000R
- 水平レール ... 最小400R
- ストレージピッチ ... 一連式 325~440mm  
二連式 450~940mm  
三連式 950~(1350)mm
- 搬送ピッチ ... 600mm~
- 最大傾斜角度 ... 30° (ただし搬送物重量に制限有り)
- ストッパー
- インデックス装置
- 給油装置
- 分岐合流装置
- 回転装置
- D/L(ドロップリフト)



**PAT商品**